

Фитинг из нержавеющей стали с широким вращающимся фланцем, приварной резьбой и фланцем нагревательных элементов

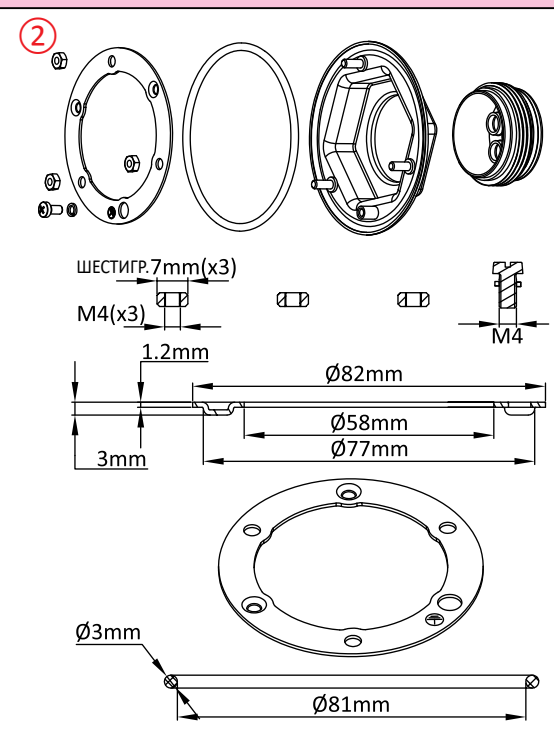
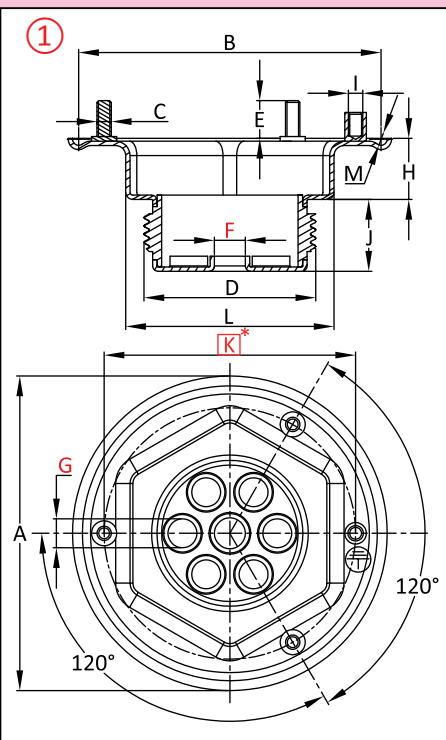


Минимальный размер	Максимальный размер	Материал	Тип	Модель
1" ½	M45x2	Нержавеющая сталь	- Большой фланец с глубокой вытяжкой - Сварной колпачок	66R2 (304L) 66R6 (316L)

Совместимые аксессуары	
<input checked="" type="checkbox"/> 66JF	
<input checked="" type="checkbox"/> 66JP	
<input checked="" type="checkbox"/> 66JR	
<input checked="" type="checkbox"/> 66NL	
<input checked="" type="checkbox"/> 66XF	
Совместимые корпуса	
<input checked="" type="checkbox"/> Y309	<input checked="" type="checkbox"/> Y3J2
<input checked="" type="checkbox"/> Y310	<input checked="" type="checkbox"/> Y3M1
<input checked="" type="checkbox"/> Y3G1	<input checked="" type="checkbox"/> Y3P5
<input checked="" type="checkbox"/> Y3G2	<input checked="" type="checkbox"/> Y3S7
<input checked="" type="checkbox"/> Y3G3	<input checked="" type="checkbox"/> Y3SA
<input checked="" type="checkbox"/> Y3J1	



	1-1/2"	M45x2
A	Ø90	Ø90
B	Ø84	Ø84
C	M4(x3)	M4(x3)
D	1-1/2"	M45x2
E	8	8
F	Ø8.6(x0,x1) Ø10(x0,x1)	Ø8.6(x0,x1) Ø10(x0,x1)
G	Ø6(x2,x4,x6) Ø8(x2,x4,x6)	Ø6(x2,x4,x6) Ø8(x2,x4,x6)
H	13.5	13.5
I	M4	M4
J	20	20
K	Ø70	Ø70
L	ШЕСТИГР.58	ШЕСТИГР.58
M	Ø3	Ø3



Основные артикулы

Размеры	Состав	Артикул для AISI 304L	Артикул для AISI 316L
1½"	①	66R2A3T*****0000	66R6A3T*****0000
1½"	①+②	66R2A3T*****0005	66R6A3T*****0005
M45x2	①	66R2MDT*****0000	66R6MDT*****0000
M45x2	①+②	66R2MDT*****0005	66R6MDT*****0005

Укажите размеры и количество отверстий F и G.
Красные размеры внутри прямоугольных рамок используются для монтажа на корпусах или на арматуре.

В связи с постоянным совершенствованием нашей продукции, чертежи, описания, характеристики, используемые в данных технических паспортах, предназначены только для ознакомления и могут быть изменены без предварительной консультации